

# 2.6GHz帯 スポットビームアンテナ V/H偏波

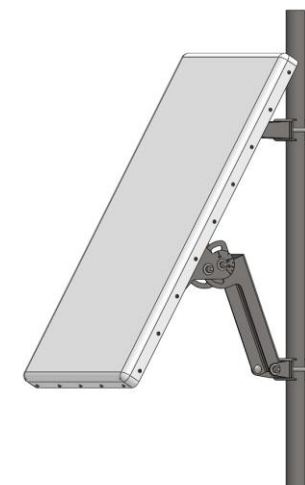
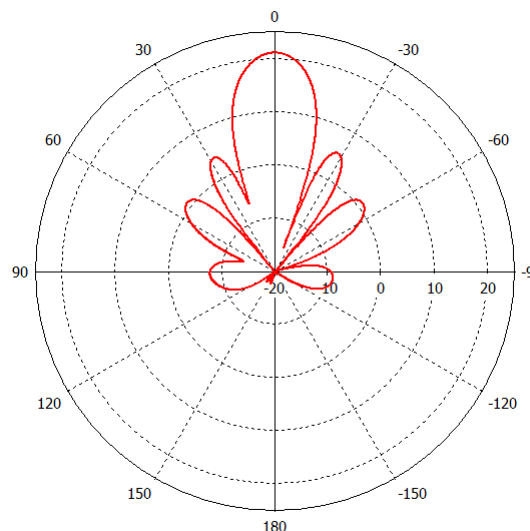
## NSSBAVHP1-18/18-2490-2690/2490-2690-21/21

NAZCA CONFIDENTIAL

4MIMO

仕様 (電気的性能)	
周波数 (MHz)	2490-2690
利得 (dBi)	21
偏波	V, H
水平面内指向性 (°)	18.5
垂直面内指向性 (°)	18.5
電気チルト (°)	-
VSWR	< 1.5
アレー間結合量 (dB)	> 30
偏波間結合量 (dB)	> 20
F/B比 (dB)	> 25
サイドローブ(上部) (dB)	< -15
交差偏波識別度 (dB)	> 20
3次IM (dBc)	≤ -150 (2 × 43 dBm carrier)
インピーダンス (Ω)	50
耐電力 (W)	200
接地	DC Ground
仕様 (機械的性能)	
コネクタ	4 × N Female
アンテナ本体寸法 (H × W × D) (mm)	900 × 430 × 40
アンテナ本体質量 (kg)	10
チルト金具質量 (kg)	6
機械チルト (°)	± 50
取付鋼管柱 (mm)	40-120
レドーム	AES
使用温度 (°C)	-10 - +50
耐風速 (km/h)	動作 : 230, 非破壊 : 280

水平面内指向性



垂直面内指向性

