

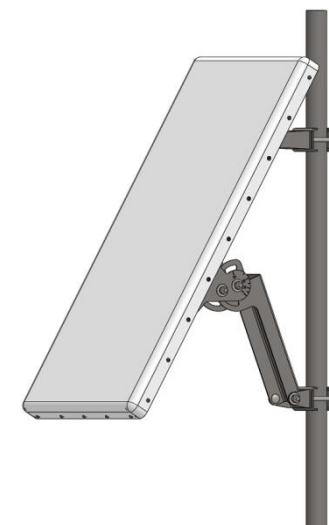
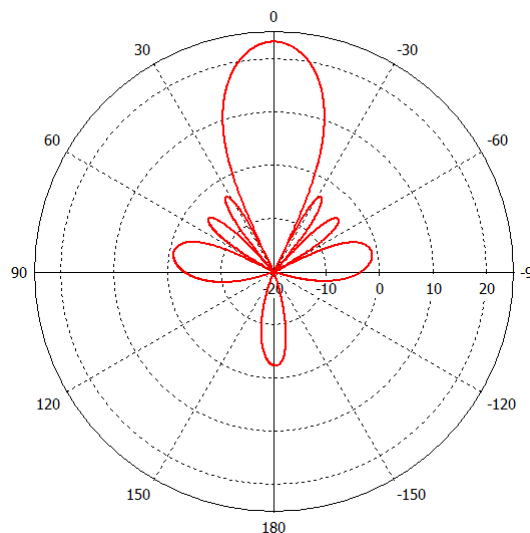
# 3.5GHz帯スポットビームアンテナ V/H偏波

## NSSBAVHP1-19-3400-3600-23

NAZCA CONFIDENTIAL

仕様 (電気的性能)	
周波数 (MHz)	3400-3600
利得 (dBi)	23
偏波	V, H
水平面内指向性 (°)	19
垂直面内指向性 (°)	9.5
電気チルト (°)	-
VSWR	< 1.5
アレー間結合量 (dB)	-
偏波間結合量 (dB)	> 20
F/B比 (dB)	> 25
サイドローブ(上部) (dB)	< -15
交差偏波識別度 (dB)	> 20
3次IM (dBc)	≤ -150 (2 × 43 dBm carrier)
インピーダンス (Ω)	50
耐電力 (W)	200
接地	DC Ground
仕様 (機械的性能)	
コネクタ	2 × N Female
アンテナ本体寸法 (H × W × D) (mm)	700 × 330 × 40
アンテナ本体質量 (kg)	8
チルト金具質量 (kg)	6
機械チルト (°)	± 50
取付鋼管柱 (mm)	40-120
レドーム	AES
使用温度 (°C)	-10 - +50
耐風速 (km/h)	動作 : 230, 非破壊 : 280

水平面内指向性



垂直面内指向性

