

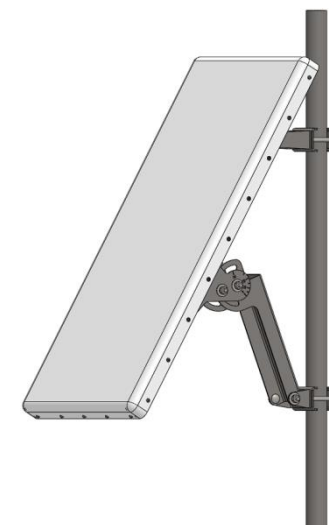
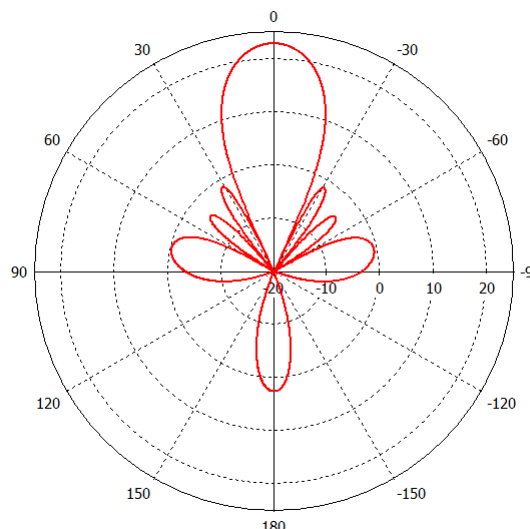
2.6GHz帯スポットビームアンテナ V/H偏波

NSSBAVHP1-20-2490-2690-23

NAZCA CONFIDENTIAL

| 仕様 (電気的性能) | |
|---------------------------|-----------------------------|
| 周波数 (MHz) | 2490-2690 |
| 利得 (dBi) | 23 |
| 偏波 | V, H |
| 水平面内指向性 (°) | 20 |
| 垂直面内指向性 (°) | 9.5 |
| 電気チルト (°) | - |
| VSWR | < 1.5 |
| アレー間結合量 (dB) | - |
| 偏波間結合量 (dB) | > 20 |
| F/B比 (dB) | > 25 |
| サイドローブ(上部) (dB) | < -15 |
| 交差偏波識別度 (dB) | > 20 |
| 3次IM (dBc) | ≤ -150 (2 × 43 dBm carrier) |
| インピーダンス (Ω) | 50 |
| 耐電力 (W) | 200 |
| 接地 | DC Ground |
| 仕様 (機械的性能) | |
| コネクタ | 2 × N Female |
| アンテナ本体寸法 (H × W × D) (mm) | 900 × 430 × 40 |
| アンテナ本体質量 (kg) | 10 |
| チルト金具質量 (kg) | 6 |
| 機械チルト (°) | ± 50 |
| 取付鋼管柱 (mm) | 40-120 |
| レドーム | AES |
| 使用温度 (°C) | -10 - +50 |
| 耐風速 (km/h) | 動作 : 230, 非破壊 : 280 |

水平面内指向性



垂直面内指向性

