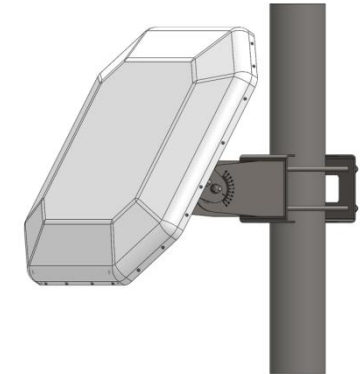
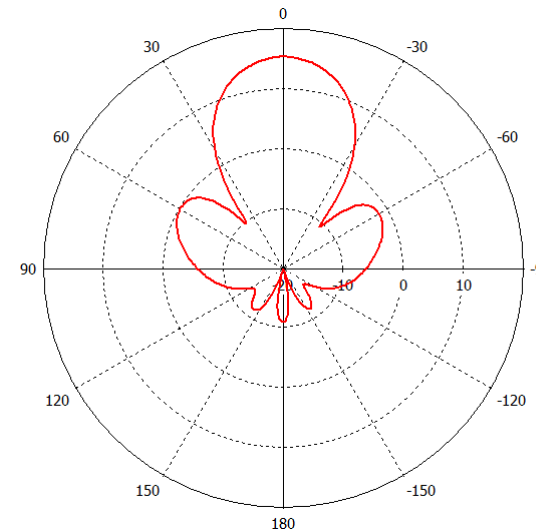


0.8-0.9GHz帯スポットビームアンテナ NSBAXP1-32-790-960-14

NAZCA CONFIDENTIAL

仕様 (電気的性能)	
周波数 (MHz)	790-960
利得 (dBi)	14
偏波 (°)	±45
水平面内指向性 (°)	32
垂直面内指向性 (°)	32
電気チルト (°)	-
VSWR	< 1.5
アレー間結合量 (dB)	-
偏波間結合量 (dB)	> 20
F/B比 (dB)	> 25
サイドローブ(上部) (dB)	< -13
交差偏波識別度 (dB)	> 20
3次IM (dBc)	≤ -150 (2 × 43 dBm carrier)
インピーダンス (Ω)	50
耐電力 (W)	200
接地	DC Ground
仕様 (機械的性能)	
コネクタ	2 × 7/16 DIN Female
アンテナ本体寸法 (H × W × D) (mm)	630 × 630 × 80
アンテナ本体質量 (kg)	10
チルト金具質量 (kg)	5
機械チルト (°)	±50
取付鋼管柱 (mm)	40-120
レドーム	AES
使用温度 (°C)	-10 - +50
耐風速 (km/h)	動作 : 230, 非破壊 : 280

水平面内指向性



垂直面内指向性

